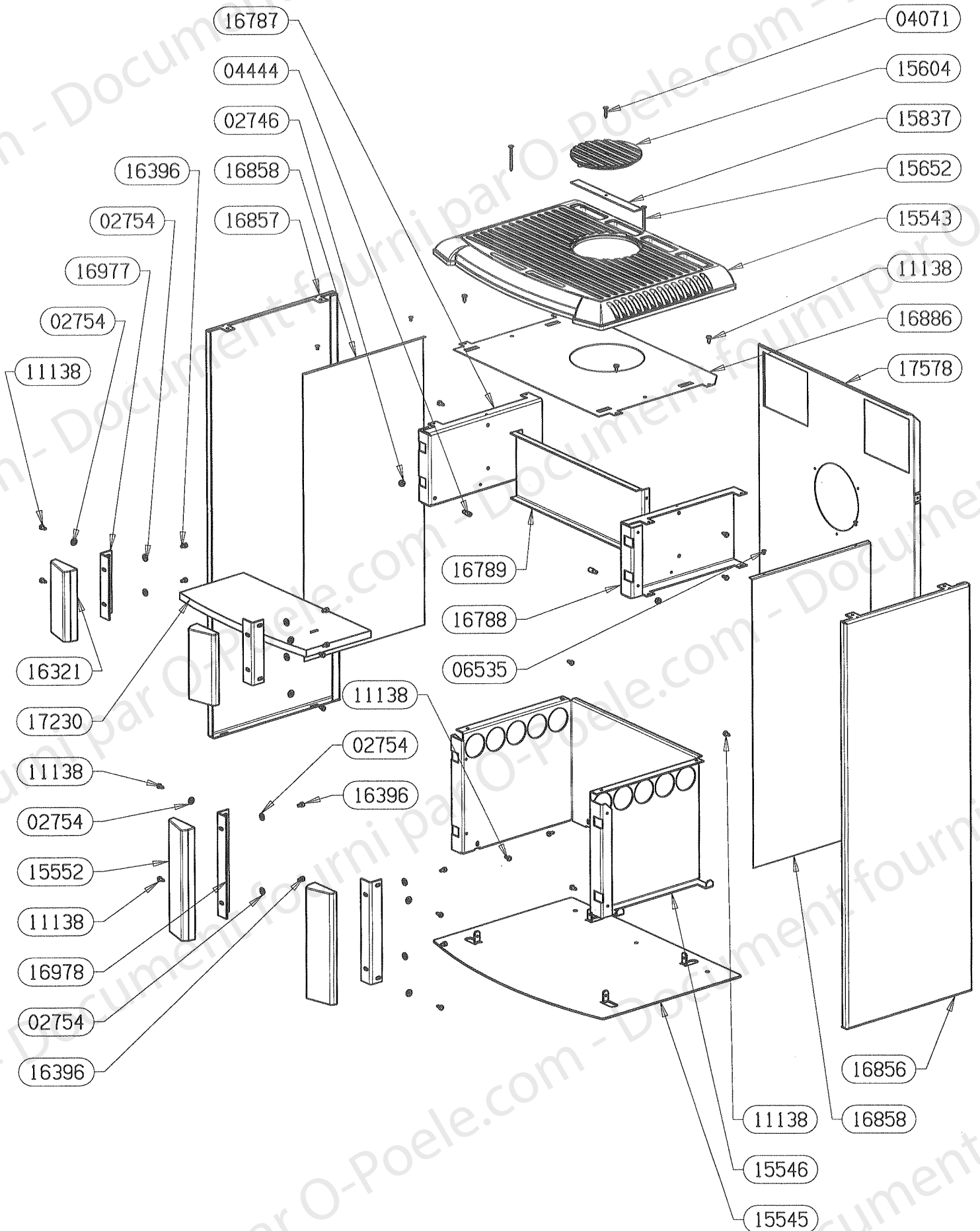


# OSUPRA

POELE A BOIS  
HF 1930 FT SI

ENSEMBLE HABILLAGE  
EDITION 06/03



PIECE NON REPRESENTEE :

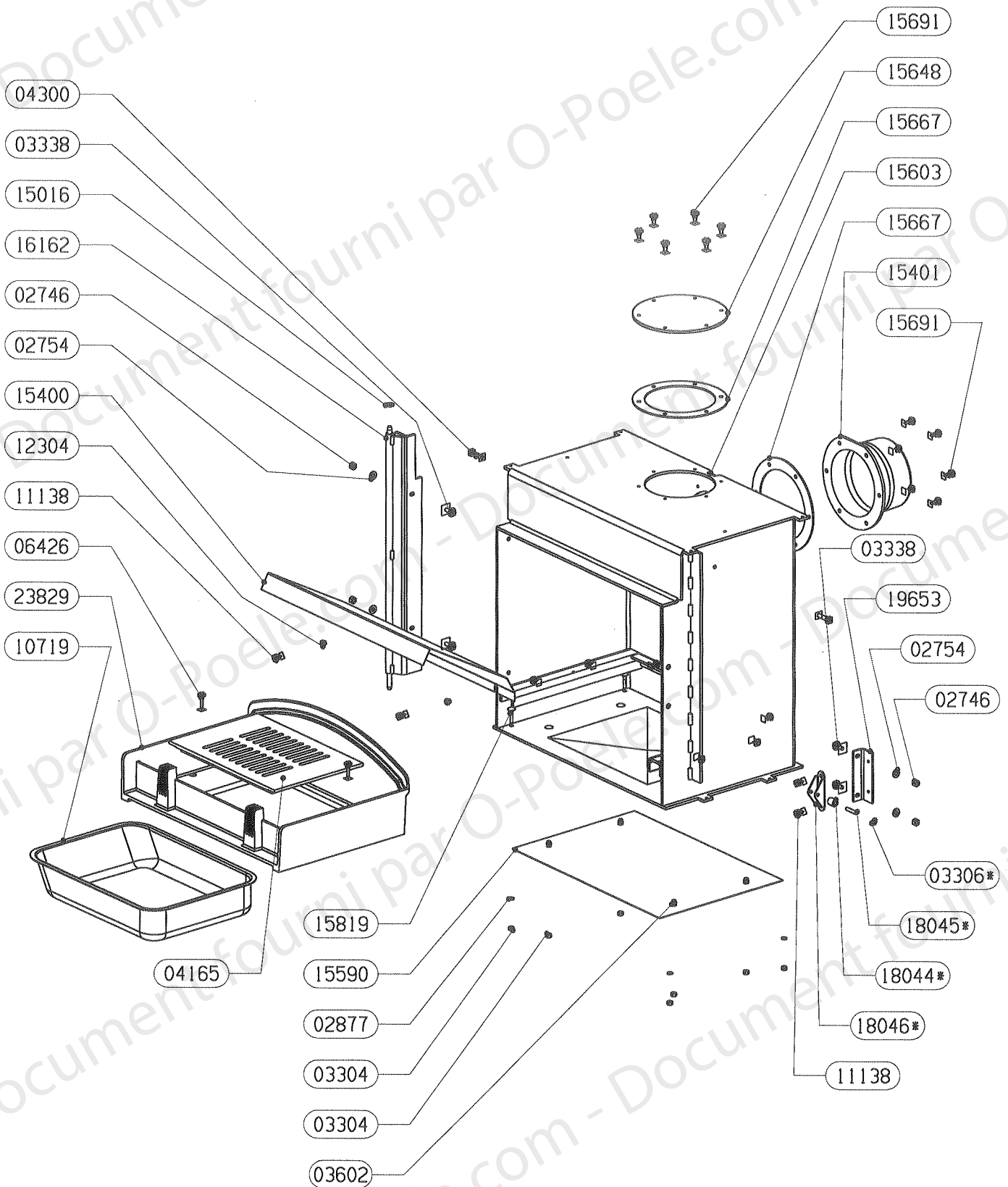
13830 SACHET VISSERIE

02746	ECROU HEXAGONAL	2
02754	RONDELLE PLATE SERIE MOYENNE	16
04071	VIS A TOLE FRAISEE POZI	1
04444	PLOT	2
06535	RIVET A CLOU D3,2 L11	4
11138	VIS A TOLE HEXAGONALE	24
15543	DESSUS	1
15545	PLAQUE DE SOL	1
15546	SOCLE	1
15552	MONTANT DE FACADE	2
15604	TAMPON FONTE	1
15652	VIS A TOLE FRAISEE POZI	2
15837	FIXATION TAMPON	1
16321	MONTANT SUPERIEUR DE FACADE	2
16396	VIS AUTOTARAUDEUSE C HC	8
16787	COTE GAUCHE DE FOUR	1
16788	COTE DROIT DE FOUR	1
16789	PAROI ARRIERE DE FOUR	1
16856	COTE DROIT	1
16857	COTE GAUCHE	1
16858	PROTEGE COTE	2
16886	ECRAN	1
16977	FIXATION MONTANT SUPERIEUR	2
16978	FIXATION MONTANT INFERIEUR	2
17230	TABLETTE DE FOUR SPECKSTEIN	1
17578	ARRIERE	1
CODE ARTICLE	DESIGNATION	QTE

# OSUPRA

POELE A BOIS  
HF 1930 FT SI

ENSEMBLE FOYER  
EDITION 10/09



# OSUPRA

POELE A BOIS  
HF 1930 FT SI

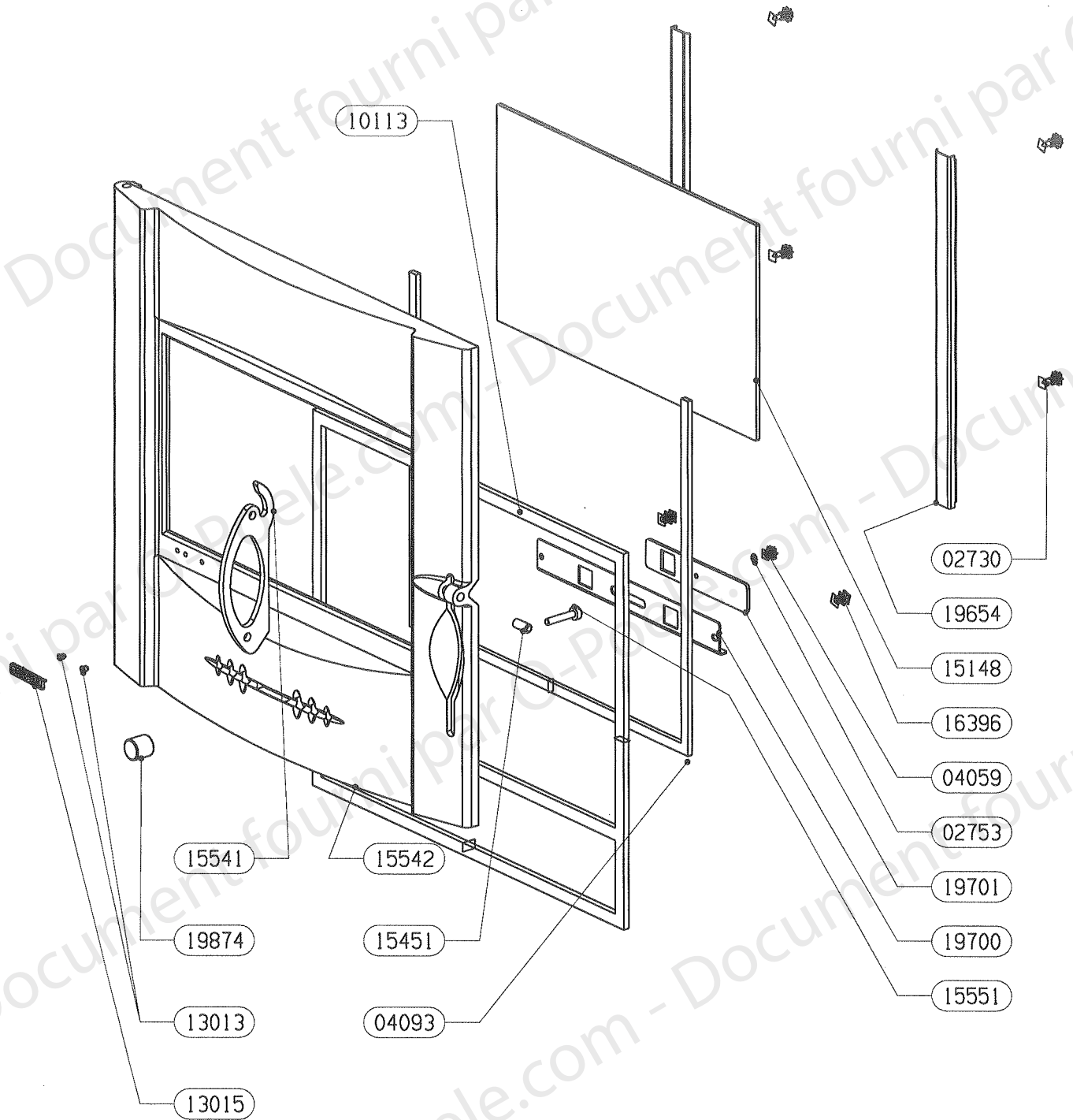
ENSEMBLE FOYER  
EDITION 10/09

02746	ECROU HEXAGONALE	4
02754	RONDELLE PLATE SERIE MOYENNE	4
02877	RONDELLE EVENTAIL A DENTURE EXTERIEURE	5
03304	ECROU HEXAGONALE AUTOFREINE FENDU	8
03306*	FIX RAPID	1
03338	VIS A TETE RONDE LARGE POZI	4
03602	ECROU A SERTIR M5	4
04165	GRILLE FONTE	1
04300	VIS A TOLE HEXAGONALE A BOUT PLAT	2
06426	VIS A TOLE FRAISEE POZI	2
10719	CENDRIER E.SOUDE	1
11138	VIS A TOLE HEXAGONALE	16
12304	DOUILLE	2
15016	RONDELLE LAITON	1
15400	DEFLECTEUR	1
15401	BUSE D. 120/125	1
15590	PROTECTION DE SOL	1
15603	CORPS DE CHAUFFE E.S.	1
15648	TAMPON	1
15667	JOINT DE BUSE	2
15691	VIS A TOLE HEXAGONALE	12
15819	VIS A TETE BOMBEE TYPE JAPY	8
16162	SUPPORT DE PORTE	1
18044*	ROULEAU DE FERMETURE	1
18045*	AXE DE ROULEAU	1
18046*	SUPPORT AXE DE FERMETURE	1
18048 non vu	ENSEMBLE FERMETURE	1
19653	SUPPORT DE FERMETURE	1
23829	SOLE FONTE COLMAR	1
CODE ARTICLE	DESIGNATION	QTE

# OSUPRA

POELE A BOIS  
HF 1930 FT SI

ENSEMBLE PORTE  
EDITION 10/09



# OSUPRA

POELE A BOIS  
HF 1930 FT SI

ENSEMBLE PORTE  
EDITION 10/09

PIECE NON DESSINEE :  
02630 MAIN FROIDE

02730	VIS A TOLE CBL POZI	4
02753	RONDELLE PLATE SERIE ETROITE	1
04059	VIS A METAUX A TETE HEXAGONALE	1
04093	JOINT PLAT 10X2	1
10113	JOINT FERLAJOINT 14X8	1
13013	CLIP TUBULAIRE "RAPID"	2
13015	LOGO SUPRA	1
15148	VITRE	1
15451	GOUPILLE ELASTIQUE	1
15541	POIGNEE	1
15542	PORTE	1
15551	AXE DE REGISTRE D'AIR	1
15649 non vu	PORTE E.M.	1
16396	VIS AUTOTARAUDEUSE C HC	3
19654	FIXE VITRE	2
19700	REGLAGE D'AIR	1
19701	REGISTRE D'AIR	1
19874	BOUTON DE REGLAGE D'AIR	1
CODE ARTICLE	DESIGNATION	QTE